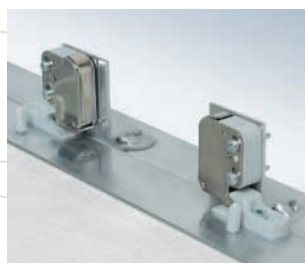
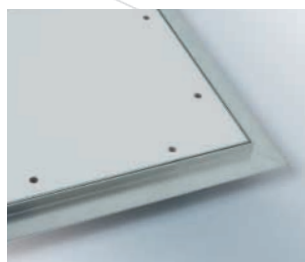


AI Revízna klapka – vývesná

Hliníkové rámy s alebo bez sádrokartónovej výplne – Systém F2

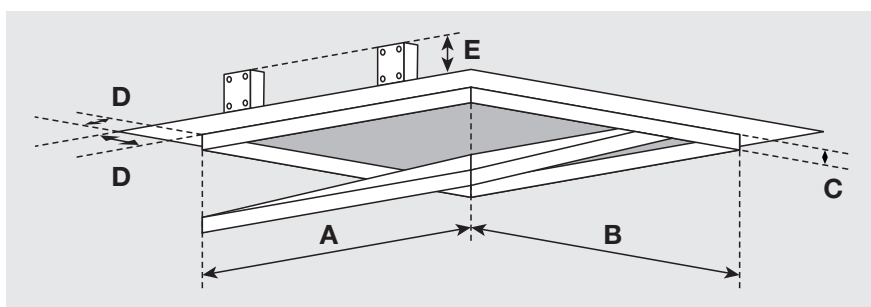


Popis výrobku:

Revízna klapka pozostáva z hliníkových profilov bez alebo so sádrokartónovou výplňou v hrúbke 12,5 mm, 15 mm alebo 25 mm a dvoch západkových uzáverov.

Obidva rámy revíznej klapky pozostávajú zo štyroch jednotlivých rámových častí, ktoré sú navzájom pevne spojené špeciálnym zväracím procesom. Od veľkosti 500 x 500 mm je revízna klapka vybavená poistným úchytom. Aby sa zabránilo prípadným úrazom, po každom otvorení dvierok sa úchyt musí znovu zavesiť. Použitie revíznej klapky v stenách ako aj v stropoch je bezproblémové.

Medzi rámom a dvierkami je vzduchová medzera 1,5mm. Revízna klapka sa otvára tlakom prostredníctvom ukrytých západkových uzáverov.



Dvierka sa dajú vyvesiť

Štandardné veľkosti sádrokartónovej výplne 12,5 mm:

Systém F2	Rozmery v mm				
	A	B	C	D	E
A200200G125	200	200	13	28	40
A300300G125	300	300	13	28	40
A400400G125	400	400	13	28	40
A500500G125	500	500	13	28	40
A600600G125	600	600	13	28	40

Všetky štandardné veľkosti je možné dodávať v hrúbke 12,5 mm, 15 mm a 25 mm.

Zvláštne vyhotovenia:

V závislosti od dopytu môžu byť zhotovené rôzne atypické veľkosti podľa prania zákazníka.

Mimoriadne prednosti nášho systému:

- cenovo výhodné riešenie
- krátka dodacia lehota
- praxou tisícnásobne overené
- rýchle, bezproblémové zabudovanie
- stabilné hliníkové rámy
- technicky dokonalé riešenie
- ploché zabudovanie do stropov a stien
- použiteľné aj pre dierovaný sádrokartón
- dodatočne nastaviteľné západkové uzávěry

FF Systembau s.r.o.

– obchodná oblasť revízne systémy –

Ul. Priemyselná 12
965 63 Žiar nad Hronom
Tel.: 00421 (45) 601 65 73
Fax: 00421 (45) 601 65 75
www.ffsystembau.sk
e-mail: info@ffsystembau.sk

AI Revízna klapka – vývesná

Žiadajte nezáväznú ponuku

FF Systembau s.r.o.

– obchodná oblasť revízne systémy –
Ul. Priemyselná 12

965 63 Žiar nad Hronom

Fax 00421 (45) 601 65 75

Jednoducho poštou alebo faxom zaslať naspäť

Áno, prosím zašlite mi nezáväznú ponuku:

Odosielateľ:

AI Revízna klapka, počet kusov _____

Firma

veľkosť:

- 20 x 20 cm
- 30 x 30 cm
- 40 x 40 cm
- 50 x 50 cm
- 60 x 60 cm

Kontaktná osoba – meno, priezvisko

sádrokartónová výplň v hrúbke:

- 12,5 mm
- 15 mm
- 25 mm
- bez sádrokartónu

Ulica, číslo

PSC, mesto

Potrebujem atypické vyhotovenie, prosím kontaktujte ma

Telefón

Mám ešte otázky. Prosím kontaktujte ma

Fax

v _____ o _____ hod
na nasledovnom čísle:

Moje údaje nie sú správne, prosím aktualizovať podľa nových informácií.

Prosím zašlite mi ďalšie najnovšie informácie o Vašich produktoch

Dátum, podpis

Ďakujeme za Váš záujem!