

Nerezové podlahové krycie poklopy pre pevné/tvrdé, drevené, rozoberateľné podlahy

Popis

- Poklopy môžu byť upevnené rýchlo a nenápadne, do vnútra všetkých typov tvrdej, podlahovej krytiny: keramické dlaždice, mramor, terasové dlaždice, laminát alebo parkety.
- Otváracie časti sú ukotvené k vnútornému rámu. Tvar nerezových poistných skrutiek umožňuje bezpečnú chôdzu po poklopoch v obuvi na ihlovitých podpätkoch.

Základné znaky podlahových poklopov série 2500

Veľkosť poklopu - Všetky poklopy sú vyrábané na mieru, podľa Howe Green patentovaného systému. To umožňuje vyrobiť rôzne veľkosti poklopov, medzi stanovenými maximálnymi a minimálnymi rozmermi. Neštandardné veľkosti sú preto vyrábané bez časového zdržania a bez cenového príplatku. Všestranná povaha poklopových systémov od firmy Howe-Green umožňuje vytvoriť rôzne konfigurácie poklopov, podľa želania zákazníka.

Hmotnosť - V prípade, že je požadovaná častejšia manipulácia, nesmie sa podceňovať váha poklopu. Vo všetkých prípadoch by sme však mali brať do úvahy Pokyny pre prácu s ťažkými bremenami z roku 1992, ktoré uplatňuje Európske nariadenie č. 90/269/EEC. Ak je váha poklopu vyššia, je dobré použiť hydraulický zdvihák alebo alternatívu nášho poklopu HSE 75.

2500 Sériá Nerezové krycie poklopy

podlahové krycie poklopy, pochôdzne



Typická podlahová úprava

Všetky typy pevných drevených podláh.

Použitie

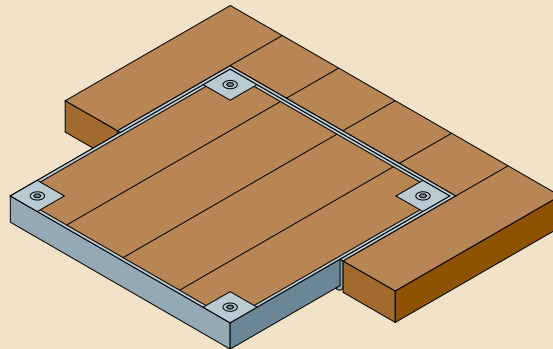
Výhradne pre pochôdznu prevádzku (vrátane kolesových vozíkov, kár na odpady, atď.)



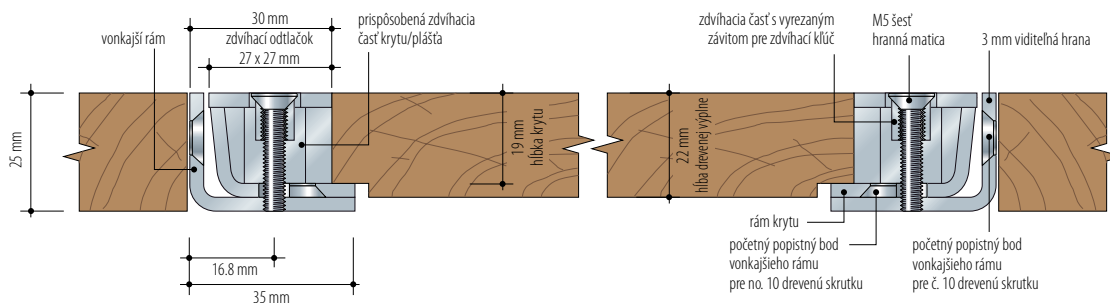
Samostatný poklop



Pochôdzna prevádzka



Priečny rez zobrazujúci trémové podlahy (mierka 1:2)



Typická špecifikácia série 2500

Zapustené podlahové poklopy jednoduché / kanálové* a poklopy série 2500 sú vyrábané z nehrdzavejúcej ocele a upevnené nerezovými bezpečnostnými skrutkami. Celkový vonkajší rám † mm x † mm. Poklopy sú dodávané kompletne s... † sadami univerzálnych, zdvíhacích / zaistovacích kľúčov. Všetky poklopy sú vyrábané a dodávané spoločnosťou Howe Green Ltd, March Lane, Ware, Hertfordshire, SG12 9QQ, Spojené Kráľovstvo a inštalované v súlade s pokynmi na stavbe.

* Zmaž nehodiace sa. † Vlož potrebné číslo & množstvo

Velkosť

Celková veľkosť rámu = čistý otvor + 70 mm, napr. 250 x 250 mm svetlý otvor = 320 x 320 mm celková veľkosť rámu. Vztahujúce sa na správnu inštaláciu, pozri priložený návod. Tiež pozri všeobecné informácie na poklope.

Max./min. veľkosť

