

## Hliníkové poklopy pre nie pevné/tvrde povrchy

### Popis

- Poklopy rady Visedge sú vhodné pre všetky typy nie tvrdých podláh, napr. PVC alebo linoleum.
- Výlisok z PVC je zahradený do rámových častí a privarený k zrezanej hrane/okraju podlahovej plochy, vytvárajúci vodotesný, rovný, hygienický a stály spoj.
- Hliníková a nerezová konštrukcia je pevná, ľahká a nehrdzavejúca.
- Drážkované rohy umožňujú, aby poklop a rám ležal v úplnej rovine.
- Jedinečná, Howe Green dvojité tesniaca konštrukcia, vytvára najpozitívnejšie predpoklady pre tesnenie kanalizácie, elektrického a iného vedenia.
- Poklopy sú k dispozícii v akejkoľvek veľkosti.

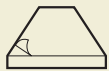
### Základné znaky podlahových poklopov série Visedge

Veľkosť poklopu - Všetky poklopy sú vyrábané na mieru, podľa Howe Green patentovaného systému. To umožňuje vyrobiť rôzne veľkosti poklopov, medzi stanovenými maximálnymi a minimálnymi rozmermi. Neštandardné veľkosti sú preto vyrábané bez časového zdržania a bez cenového príplatku. Všestranná povaha poklopových systémov od firmy Howe-Green umožňuje vytvoriť rôzne konfigurácie poklopov podľa želania zákazníka.

Hmotnosť poklopu - V prípade, že je požadovaná častejšia manipulácia, nesmie sa podceňovať váha poklopu. Vo všetkých prípadoch by sme však mali brať do úvahy Pokyny pre prácu s ťažkými bremenami z roku 1992, ktoré uplatňuje Európske nariadenie č. 90/269/EEC. Ak je váha poklopu vyššia, je dobré použiť hydraulický zdvihák alebo alternatívu nášho poklopu HSE 75.

Všade tam, kde je nevyhnutné použiť veľké prekrytia, cez šachty obsahujúce nejaké zariadenie, atď., hlavné prekrytie otvoru je možné vyskladať z viacerých malých poklopov vložených do základnej konštrukcie otvoru, čím sa umožní ľahký prístup pre pravidelnú údržbu. Hlavné poklopy sa potom otvárajú len v prípade generálnych prehliadok, alebo nového osadenia.

# Visedge Sériá Hliníkový samostatný poklop podlahové prístupové poklapy, pochôdzne



## Typická podlahová úprava

Vinyl, linoleum, guma, všetky pružné podlahové krytiny a niektoré koberce.

Mäkké podlahové povrchy



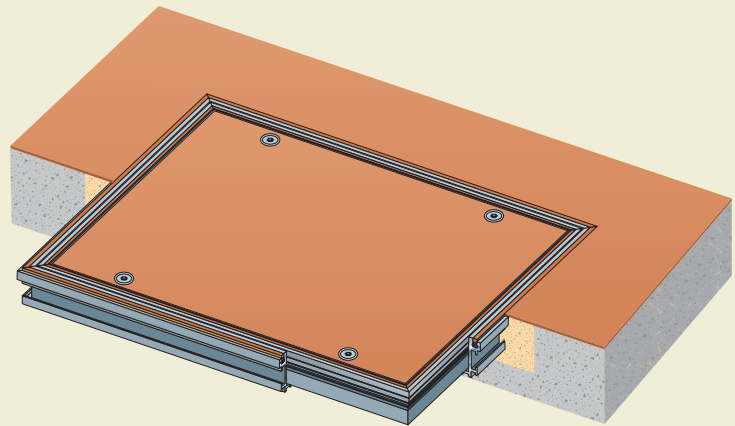
## Použitie

Výhradne pre pochôdznu premávku (vrátane kolesových vozíkov, kár na odpadky, atď.).

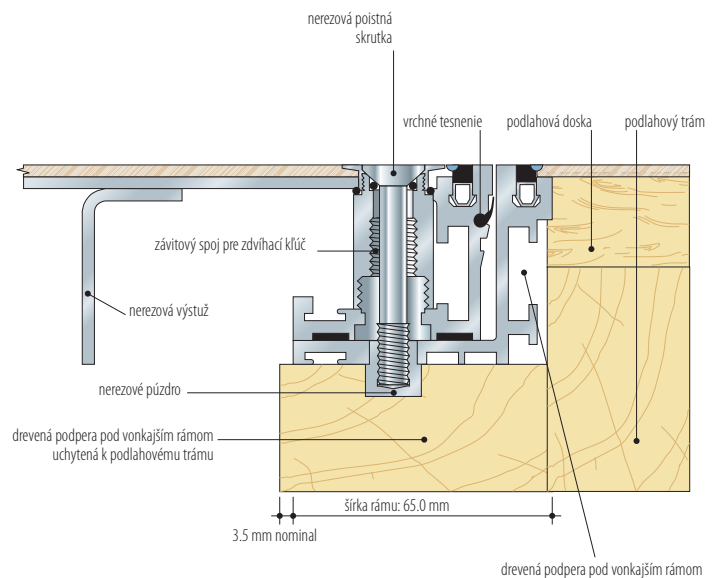
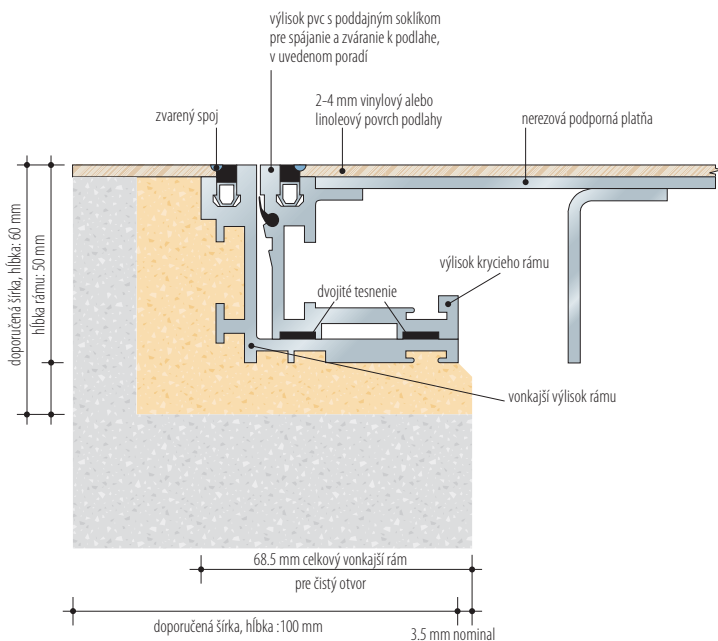
Samostatný poklop



Pochôdzna prevádzka



## Priečny rez zobrazujúci betónové / tvrdé / a trámové podlahy (Mierka 1:2)



## Typická špecifikácia série Visedge

Hliníkové podlahové poklapy – jednoduché / kanálové / viacdielne\* série Visedge majú utesnený horný okraj proti znečisteniu, zvariteľná pvc zaistovacia hrana, rohy poklopu sú mechanicky spájané, poistné skrutky s dvojitým utesnením. Veľkosti sú uvedené na zmluvných výkresoch č... † Poklapy sú dodávané kompletne s ... † sadami univerzálnych, dvíhacích / zaistovacích kľúčov. Všetky poklapy sú vyrábané a dodávané spoločnosťou Howe Green Ltd, March Lane, Ware, Hertfordshire, SG12 9QQ, Spojené Kráľovstvo a inštalované v súlade s pokynmi na stavbe.

\* Zmaž nehodiace sa † Vlož potrebné číslo & množstvo

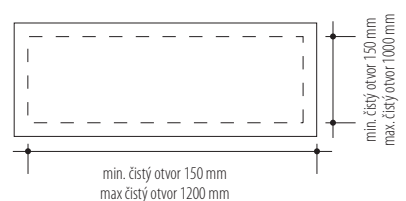
## Veľkosť

Celková veľkosť rámu = svetlý otvor + 137 mm, napr. 600 x 600 mm svetlý otvor = 737 x 737 mm celková šírka rámu. Pre správnu inštaláciu pozri priložený návod. Tiež pozri všeobecné informácie na poklope.

## Hmotnosť

Hmotnosť poklopu je približne 55 kg/m<sup>2</sup>. Tiež pozri hlavné poznámky na poklope.

## Max./min. veľkosti



# Visedge Sériá Hliníkový kanálový poklop

## podlahové prístupové poklopy, pochôdzne



### Typická podlahová úprava

Vinyl, linoleum, guma, všetky pružné podlahové krytiny a niektoré koberce.

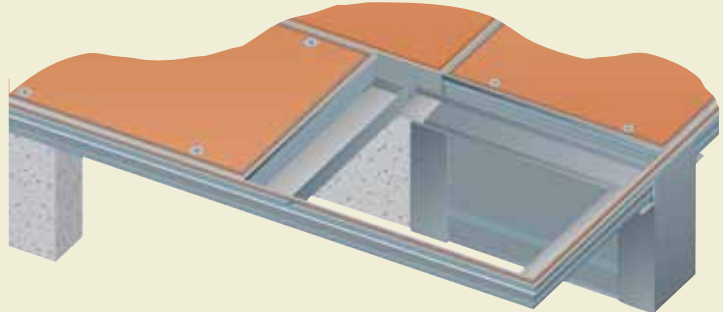


### Použitie

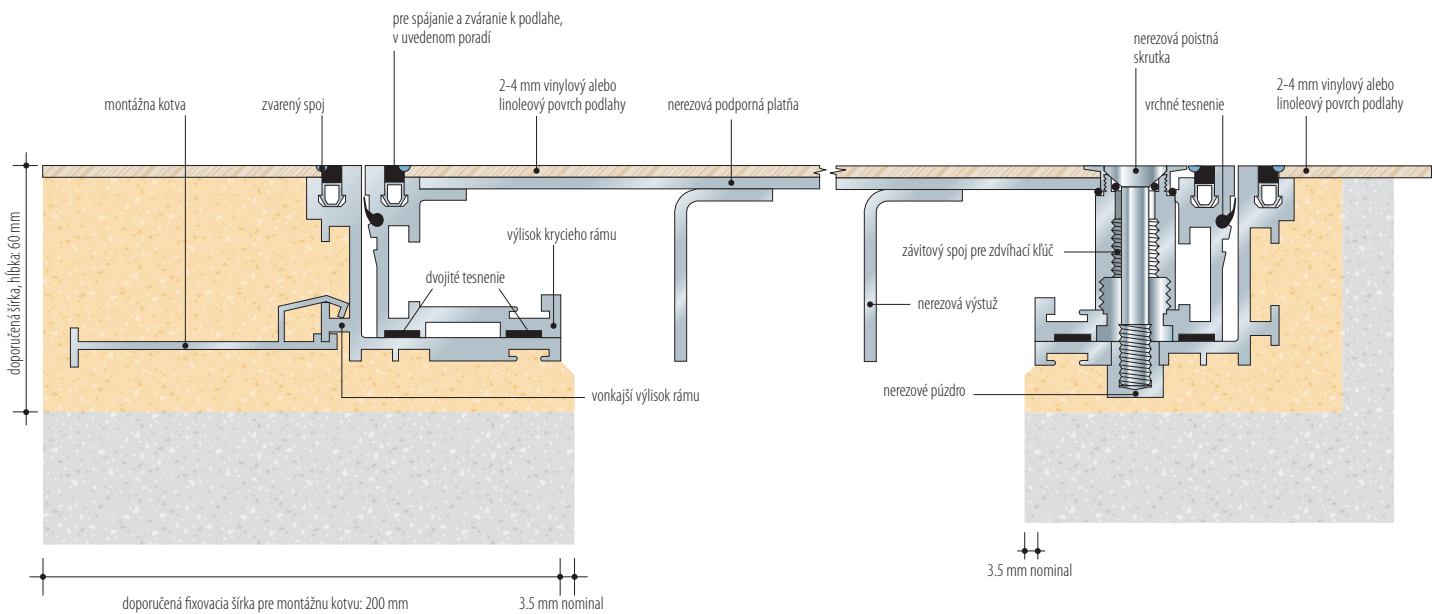
Výhradne pre pochôdznu premávku ( vrátane kolesových vozíkov, kár na odpady, atď.) Pri väčšom zaťažení sa odporúča konzultácia s technickým oddelením spoločnosti.



Pochôdzna prevádzka



Priečny rez zobrazujúci ukotvujúce záchytky a zamykací/otvárací detail (mierka 1:2)



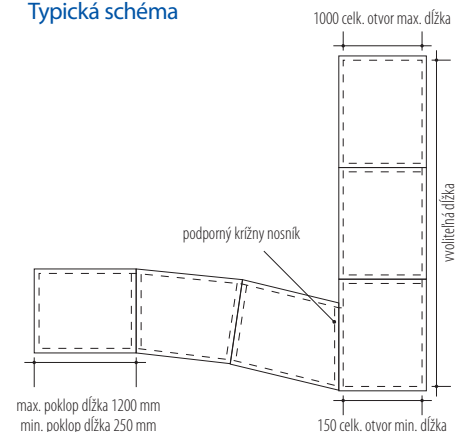
### Velkosť

Celková veľkosť rámu = svetlý otvor + 137 mm, napr. 600 x 600 mm svetlý otvor = 737 x 737 mm celková šírka rámu. Pre správnu inštaláciu pozri priložený návod. Tiež pozri všeobecné informácie na poklope.

### Hmotnosť

Hmotnosť poklopu je približne 55 kg/m<sup>2</sup>. Tiež pozri hlavné poznámky na poklope.

### Typická schéma



# Visedge Sériá Hliníkové viacdielne poklopy podlahové prístupové poklopy, pochôdzne



## Typická podlahová úprava

Vinyl, linoleum, guma, všetky pružné podlahové krytiny a niektoré koberce.

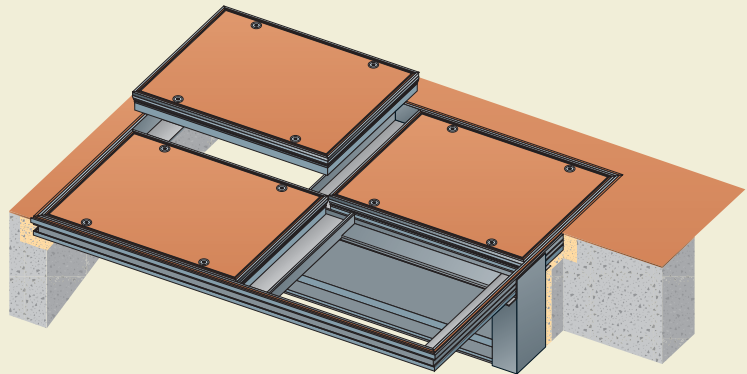


## Použitie

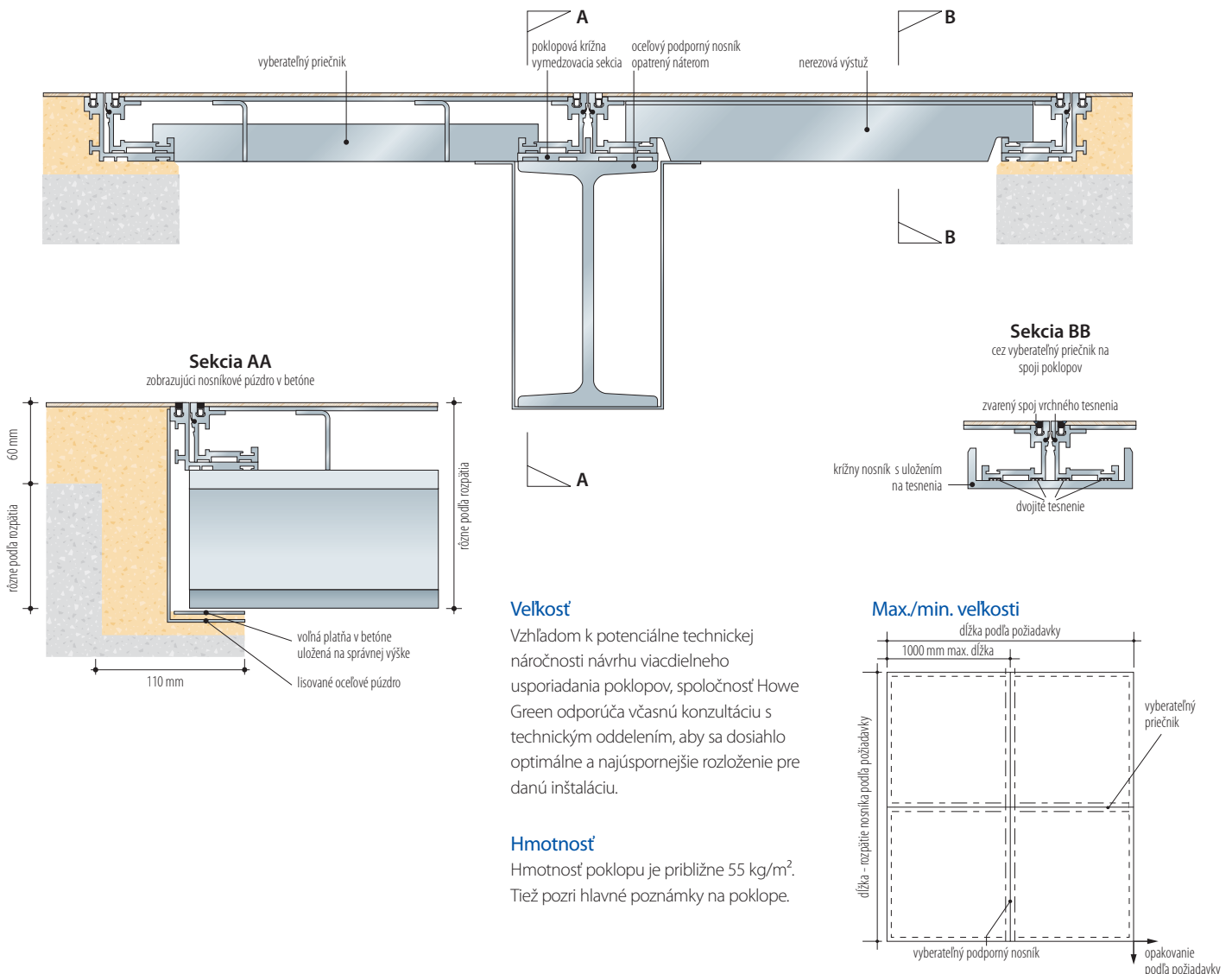
Výhradne pre pochôdznu premávku (vrátane kolesových vozíkov, kár na odpadky, atď.) Pri väčšom zatažení sa odporúča konzultácia s technickým oddelením spoločnosti.



Pochôdzna prevádzka



Priečny rez zobrazujúci odnímateľný podporný nosník a priečnik ( Mierka 1:2)



## Velkosť

Vzhľadom k potenciálne technickej náročnosti návrhu viacdielného usporiadania pokloпов, spoločnosť Howe Green odporúča včasnú konzultáciu s technickým oddelením, aby sa dosiahlo optimálne a najúspornejšie rozloženie pre danú inštaláciu.

## Hmotnosť

Hmotnosť poklopu je približne 55 kg/m<sup>2</sup>. Tiež pozri hlavné poznámky na poklopy.

## Max./min. veľkosti

